

DESPIECE
MF-36
Version 2010

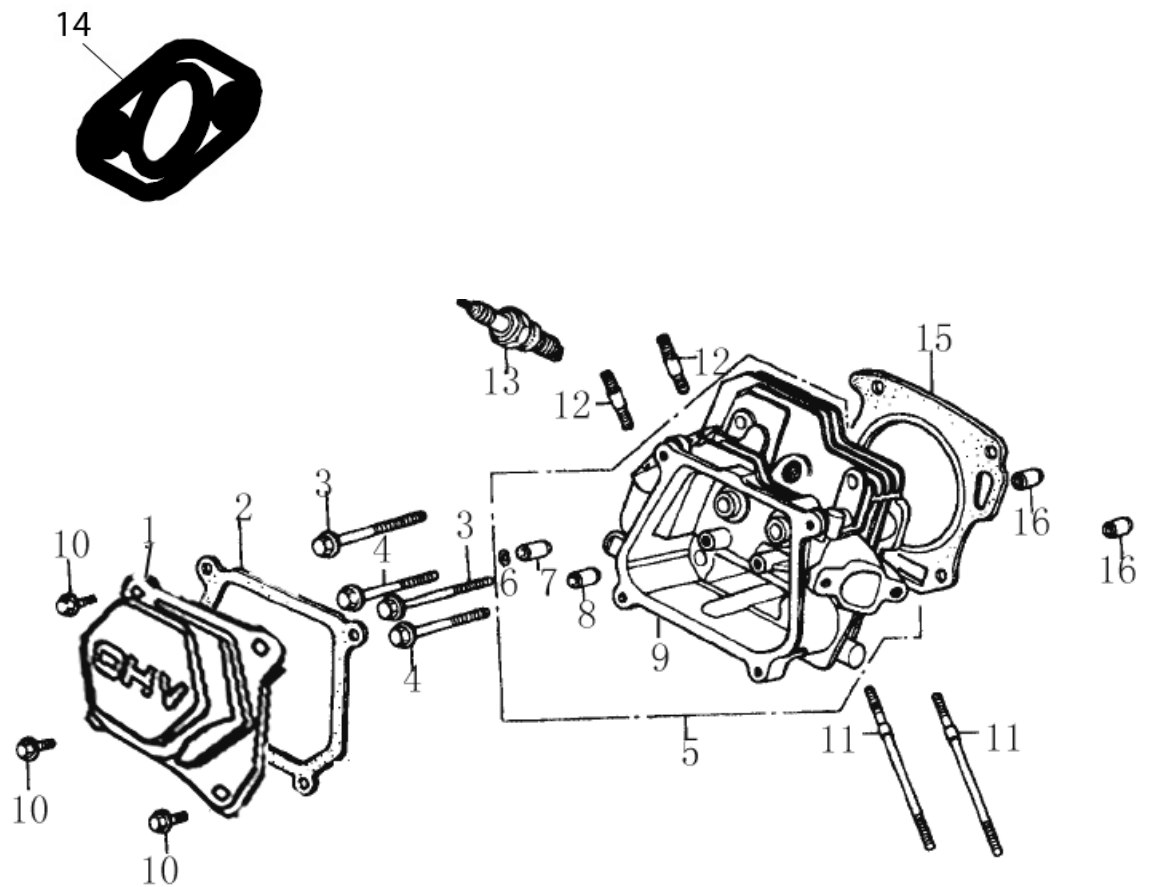


Campeón

INDICE

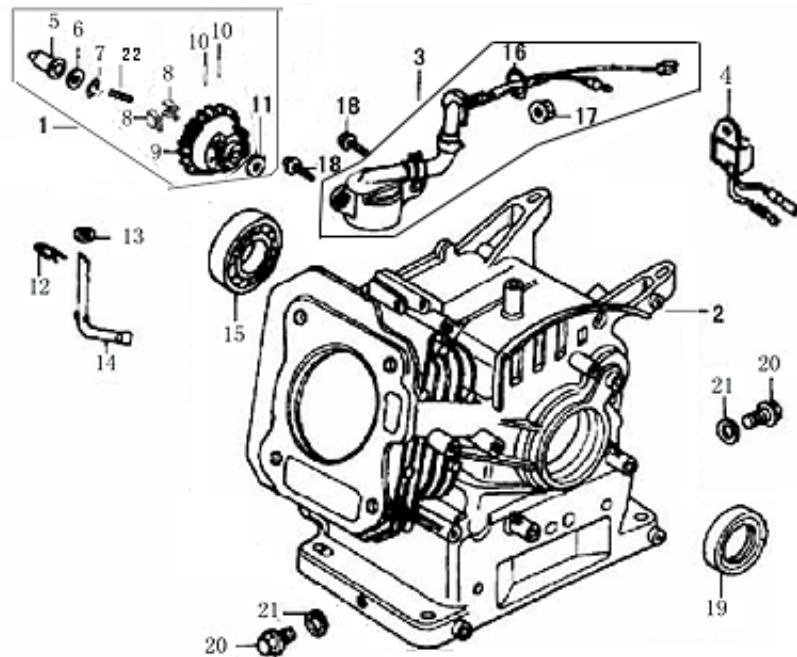
1. CULATA
2. BLOQUE MOTOR - ALERTA ACEITE
3. TAPA POSTERIOR
4. EMBOLO-BIELA
5. CIGÜEÑAL
6. EJE DE LEVAS
7. VOLUTA Y ARRANQUE REVERSIBLE
8. CHAPAS
9. CARBURADOR
10. FILTRO DE AIRE
11. SILENCIADOR
12. DEPOSITO DE COMBUSTIBLE
13. VOLANTE - ENCENDIDO
14. CONTROL
15. BOMBA MF-36 VERSION 2010

1. CULATA



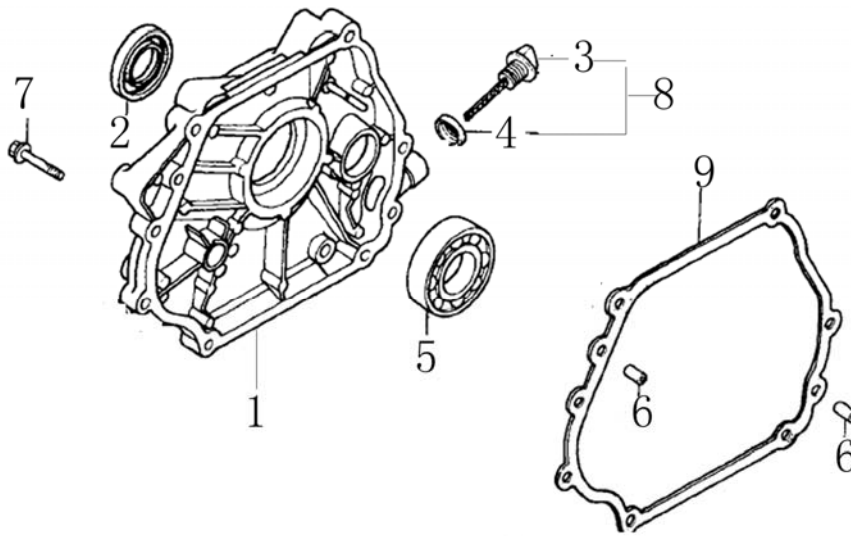
| REF. | CODIGO | DESCRIPCION | CANTIDAD |
|------|-------------|----------------------|----------|
| 1 | E120-075 | CONJUNTO TAPA CULATA | 1 |
| 2 | E120-076 | JUNTA TAPA CULATA | 1 |
| 3 | SCREW-M8X55 | TORNILLO CULATA | 2 |
| 4 | SCREW-M8X55 | TORNILLO CULATA | 2 |
| 5 | E160-022 | CONJUNTO CULATA | 1 |
| 6 | -- | PEDIR E160-022 | -- |
| 7 | -- | PEDIR E160-022 | -- |
| 8 | -- | PEDIR E160-022 | -- |
| 9 | -- | PEDIR E160-022 | -- |
| 10 | SCREW-M6X12 | TORNILLO M6X12 | 4 |
| 11 | E120-073 | ESPARRAGO | 2 |
| 12 | E120-102 | ESPARRAGO | 2 |
| 13 | E160-021 | BUJIA | 1 |
| 14 | E120-100 | JUNTA ESCAPE | 1 |
| 15 | E120-083 | JUNTA CULATA | 1 |
| 16 | -- | PEDIR E160-022 | -- |

2. BLOQUE MOTOR - ALERTA ACEITE



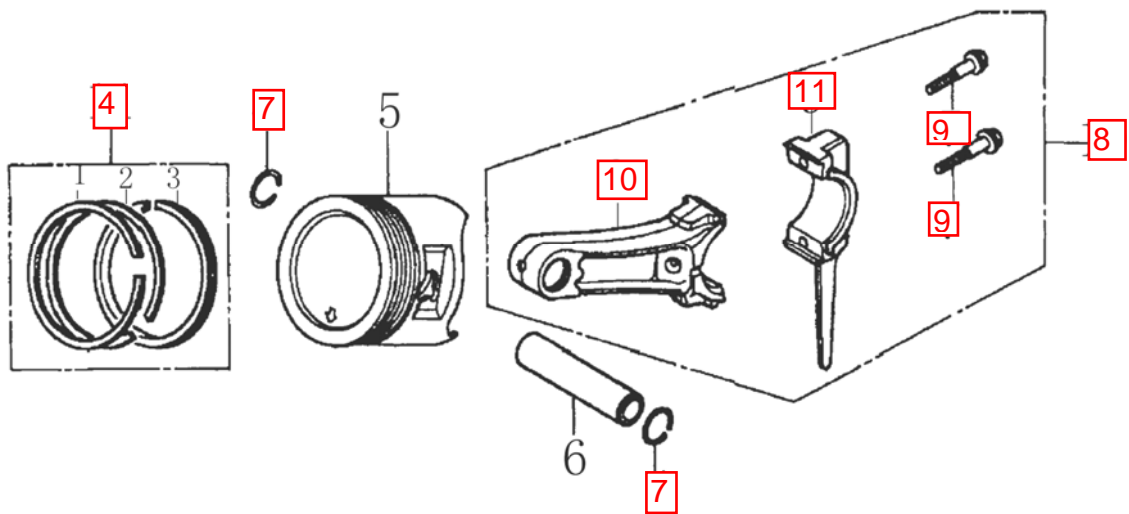
| REF. | CODIGO | DESCRIPCION | CANTIDAD |
|------|----------------|---------------------------------------|----------|
| 1 | 50-0000-GP3000 | CONJUNTO REGULADOR | 1 |
| 2 | E160-011 | CONJUNTO BLOQUE MOTOR | 1 |
| 3 | E120-041 | SENSOR DE ACEITE | 1 |
| 4 | E120-036 | DIODO | 1 |
| 5 | E120-048 | DESLIZADOR REGULADOR | 1 |
| 6 | | NO SUMINISTRABLE | 1 |
| 7 | E120-047 | CLIP REGULADOR | 1 |
| 8 | E120-046 | CONTRAPESO | 2 |
| 9 | E120-042 | ENGRANAJE REGULADOR | 1 |
| 10 | E120-043 | PASADOR | 2 |
| 11 | E120-017 | ARANDELA | 1 |
| 12 | E120-011 | CLIP | 1 |
| 13 | E120-017 | ARANDELA | 1 |
| 14 | E120-012 | EJE REGULADOR | 1 |
| 15 | E120-040 | RODAMIENTO DE BOLAS 6205 | 1 |
| 16 | -- | PEDIR120-041 | 1 |
| 17 | 14432 | TUERCA M10 | 1 |
| 18 | SCREW-M6X12 | TONILLO | 2 |
| 19 | E160-010 | ANILLO RETENCION ACEITE 25×41.25×6 | 1 |
| 20 | E120-037 | TAPON M10×1.25×15 | 2 |
| 21 | E120-038 | ARANDELA φ10×φ16×1.5 | 2 |
| 22 | E120-044 | EJE REGULADOR | 1 |

3. TAPA POSTERIOR



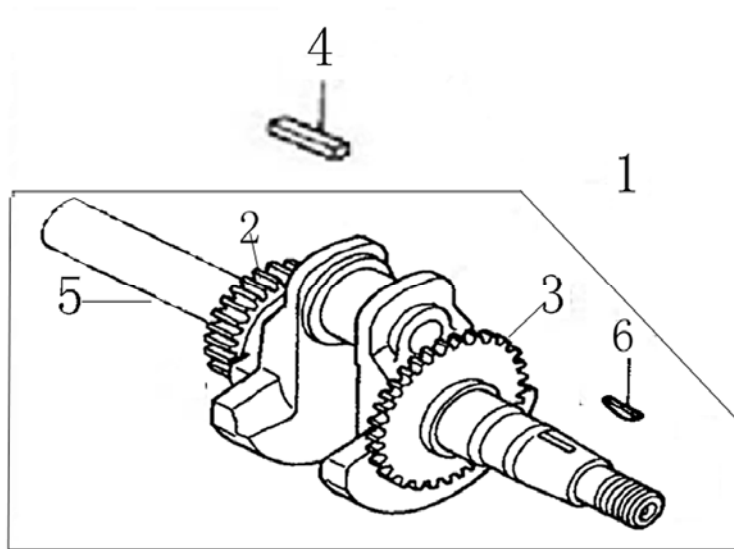
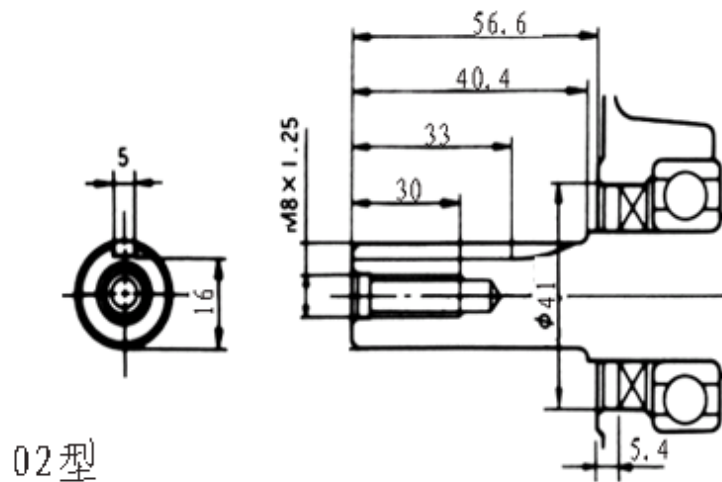
| REF. | CODIGO | DESCRIPCION | CANTIDAD |
|------|-------------|---------------------------------------|----------|
| 1 | E160-014 | TAPA POSTERIOR | 1 |
| 2 | E160-010 | ANILLO RETENCION ACEITE 25×41.25×6 | 1 |
| 3 | E120-051 | NIVEL ACEITE | 1 |
| 4 | E120-052 | JUNTA NIVEL | 1 |
| 5 | E120-040 | RODAMIENTO DE BOLAS 6205 | 1 |
| 6 | E120-088 | FIJO 8X14 | 2 |
| 7 | SCREW-M8X32 | TORNILLO M8X32 | 6 |
| 8 | -- | PEDIR E120-051 + E120-52 | -- |
| 9 | E160-013 | JUNTA TAPA POSTERIOR | 1 |

4. EMBOLO-BIELA



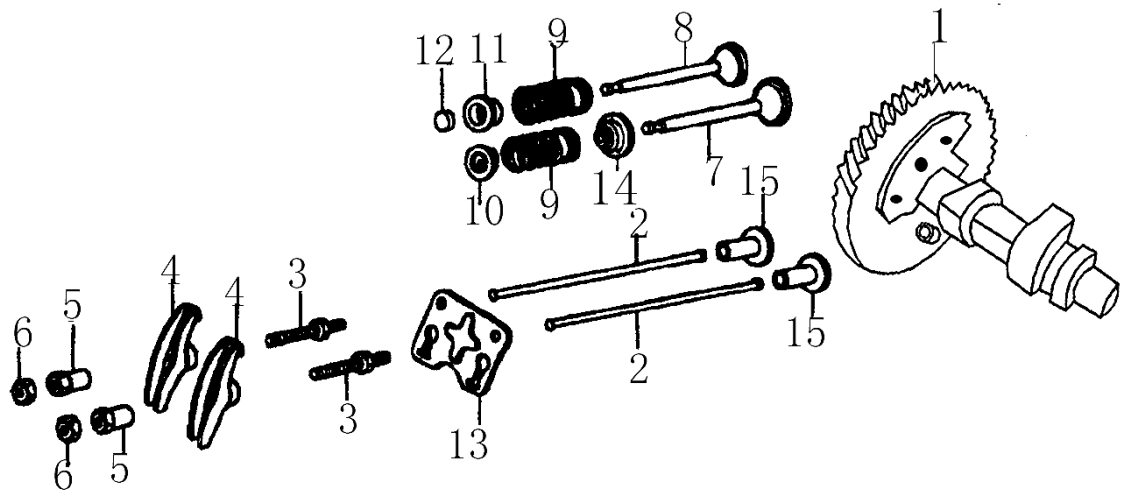
| REF. | CODIGO | DESCRIPCION | CANTIDAD |
|------|----------|----------------|----------|
| 4 | E160-031 | JUEGO DE AROS | 1 |
| 1 | -- | PEDIR E160-031 | 1 |
| 2 | -- | PEDIR E160-031 | 1 |
| 3 | -- | PEDIR E160-031 | 2 |
| 5 | E160-032 | EMBOLO | 1 |
| 6 | E160-034 | EJE EMBOLO | 1 |
| 7 | E160-033 | CIRCLIP | 2 |
| 8 | E160-035 | CONJUNTO BIELA | 1 |
| 9 | -- | PEDIR E160-035 | 2 |
| 10 | -- | PEDIR E160-035 | 1 |
| 11 | -- | PEDIR E160-035 | 1 |

5. CIGÜEÑAL



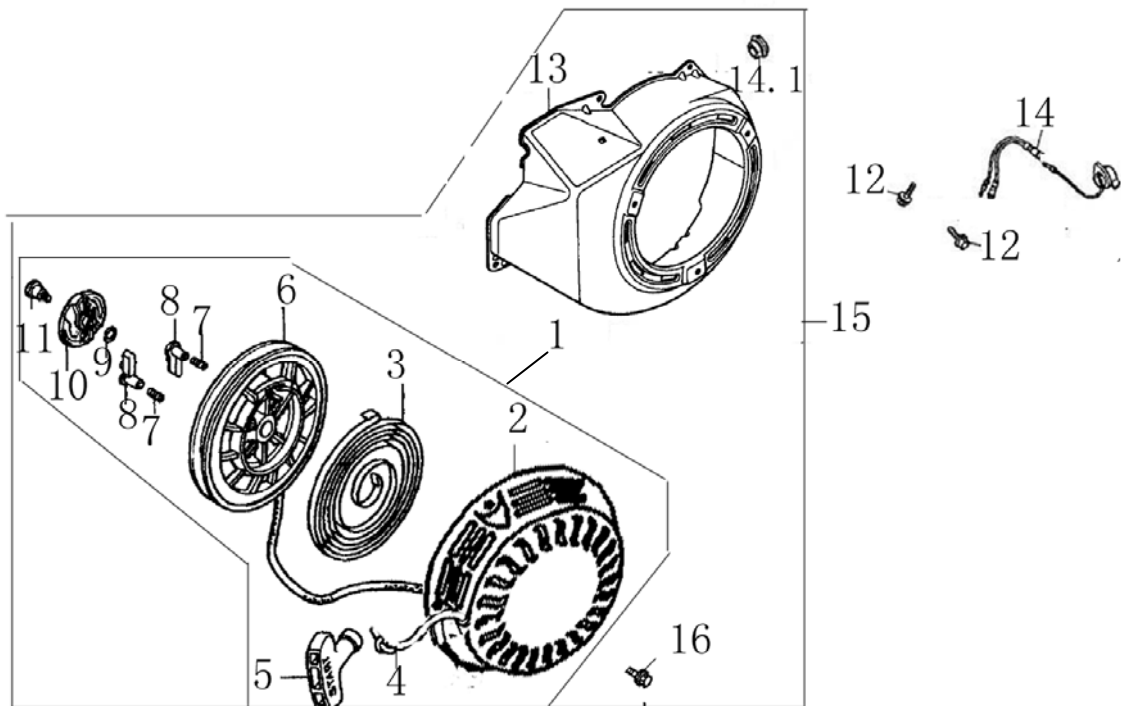
| REF. | CODIGO | DESCRIPCION | CANTIDAD |
|------|------------|---|----------|
| 1 | E160-012MF | CONJUNTO CIGÜEÑAL CILINDRICO CON CHAVETA | 1 |
| 2 | -- | PEDIR E160-012MF | 1 |
| 3 | -- | PEDIR E160-012MF | 1 |
| 4 | 12441 | CHAVETA | 1 |
| 5 | -- | PEDIR E160-012MF | 1 |
| 6 | E120-KEY | CHAVETA | 1 |

6. EJE DE LEVAS



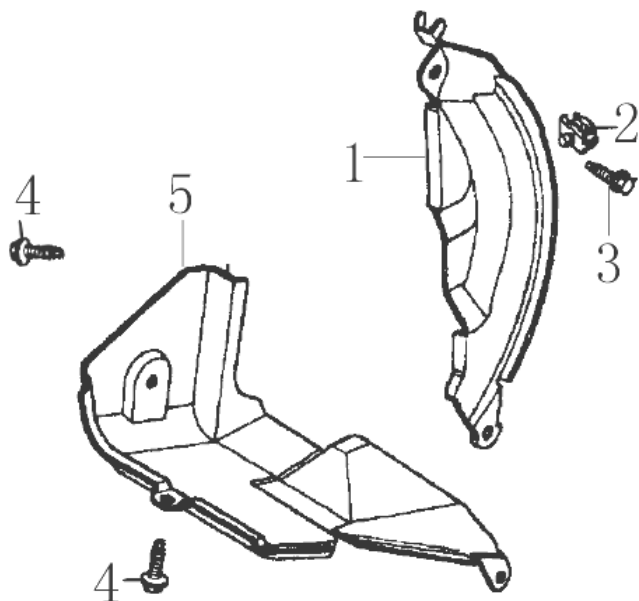
| REF. | CODIGO | DESCRIPCION | CANTIDAD |
|------|----------------|------------------------------------|----------|
| 1 | E160-025 | CONJUNTO EJE DE LEVAS | 1 |
| 2 | E160-027 | VARILLA | 2 |
| 3 | E120-092 | CONJUNTO ESPARRAGO | 2 |
| 4 | E120-091 | BALANCIN | 2 |
| 5 | E120-090 | ROTULA BALANCIN | 2 |
| 6 | E120-089 | TUERCA AJUSTE | 2 |
| 7 | E160-023 | VALVULA ADMISION | 1 |
| 8 | E160-024 | VALVULA ESCAPE | 1 |
| 9 | E120-080 | MUELLE VALVULA | 2 |
| 10 | E120-078 | ASIENTO MUELLE VALVULA ADMISION | 1 |
| 11 | E120-079 | ASIENTO MUELLE VALVULA ESCAPE | 1 |
| 12 | E120-077 | ROTADOR VALVULA | 1 |
| 13 | E160-026 | PLACA QUIA EMPUJADORES | 1 |
| 14 | 07-0015-GP3000 | RETEN VALVULA ADMISION | 1 |
| 15 | E120-086 | EMPUJADOR | 2 |

7. VOLUTA Y ARRANQUE REVERSIBLE



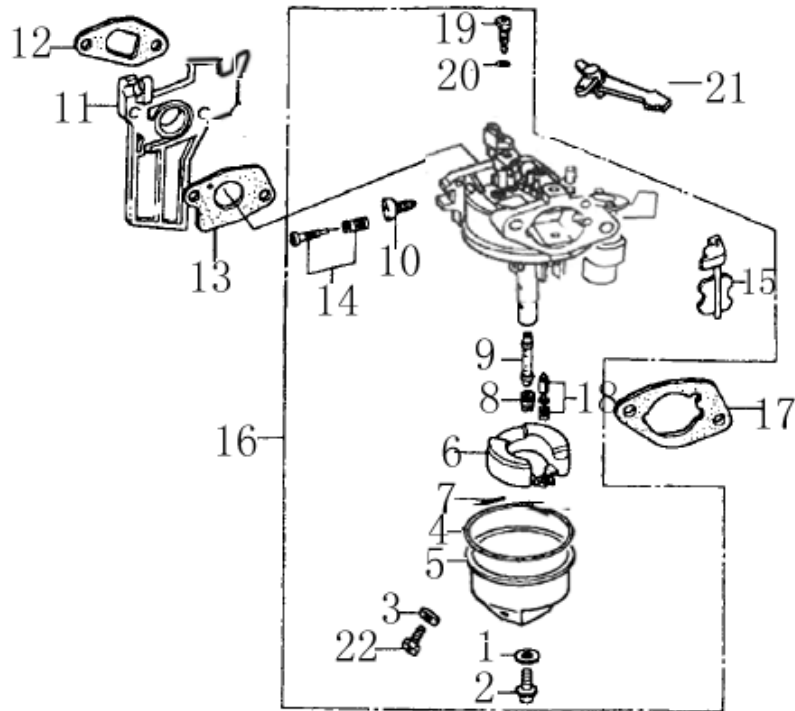
| REF. | CODIGO | DESCRIPCION | CANTIDAD |
|------|----------------|-----------------------|----------|
| 1 | RS-SPE160/200 | CONJUNTO ARRANQUE | 1 |
| 2 | E120-019 | CUERPO ARRANQUE | 1 |
| 3 | E120-020 | ESPIRAL DE ARRANQUE | 1 |
| 4 | E120-021 | CUERDA | 1 |
| 5 | E120-018 | EMPUÑADURA | 1 |
| 6 | E120-022 | POLEA ARRANQUE | 1 |
| 7 | E120-023 | MUELLE GATILLO | 2 |
| 8 | E120-024 | GATILLO | 2 |
| 9 | -- | NO SUMINISTRABLE | 1 |
| 10 | E120-025 | TAPA MUELLE | 1 |
| 11 | E120-026 | TORNILLO CENTRAL | 1 |
| 12 | SCREW-M6X12 | TORNILLO | 5 |
| 13 | E160-006 | VOLUTA | 1 |
| 14 | E120-027 | INTERRUPTOR DE PARO | 1 |
| 14.1 | 30-0011-GP3000 | TAPON GOMA | 1 |
| 15 | -- | PEDIR LOS COMPONENTES | -- |
| 16 | SCREW-M6X8 | TORNILLO M6X8 | 3 |

8. CHAPAS



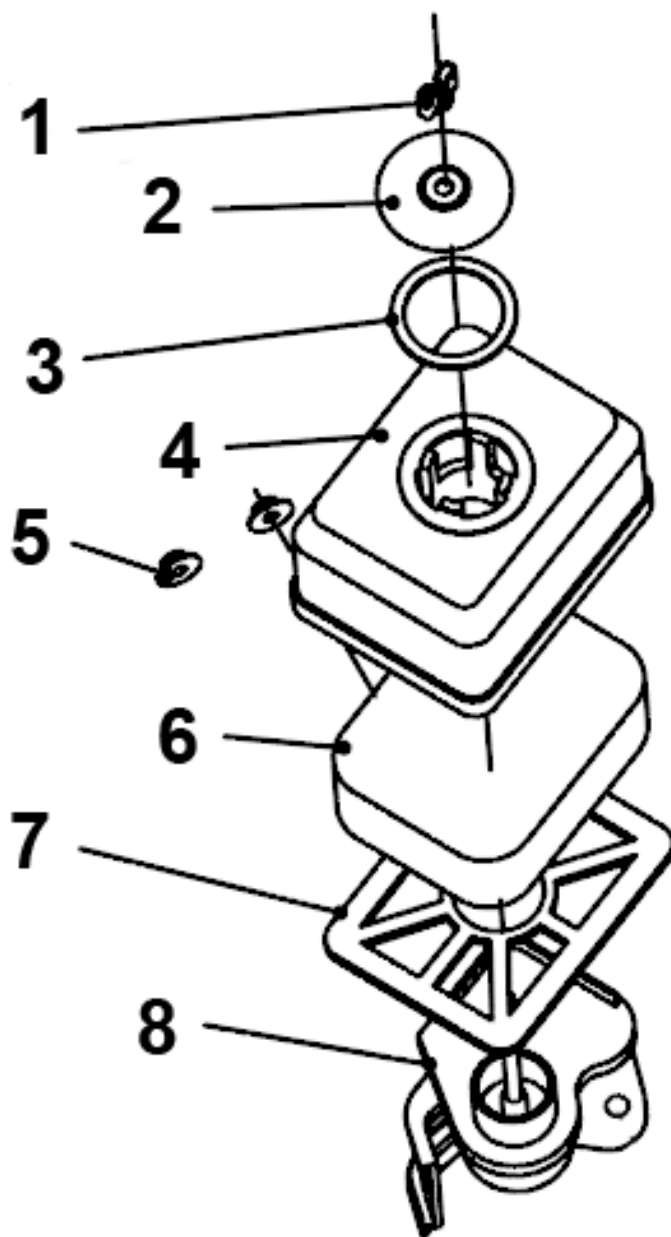
| REF. | CODIGO | DESCRIPCION | CANTIDAD |
|------|----------------|-----------------|----------|
| 1 | L160-100 | PROTECTOR | 1 |
| 2 | 30-1003-GP3000 | ABRAZADERA CLIP | 1 |
| 3 | SCREW-M6X20 | TORNILLO | 1 |
| 4 | SCREW-M6X12 | TORNILLO | 2 |
| 5 | E160-009 | PROTECTOR | 1 |

9. CARBURADOR



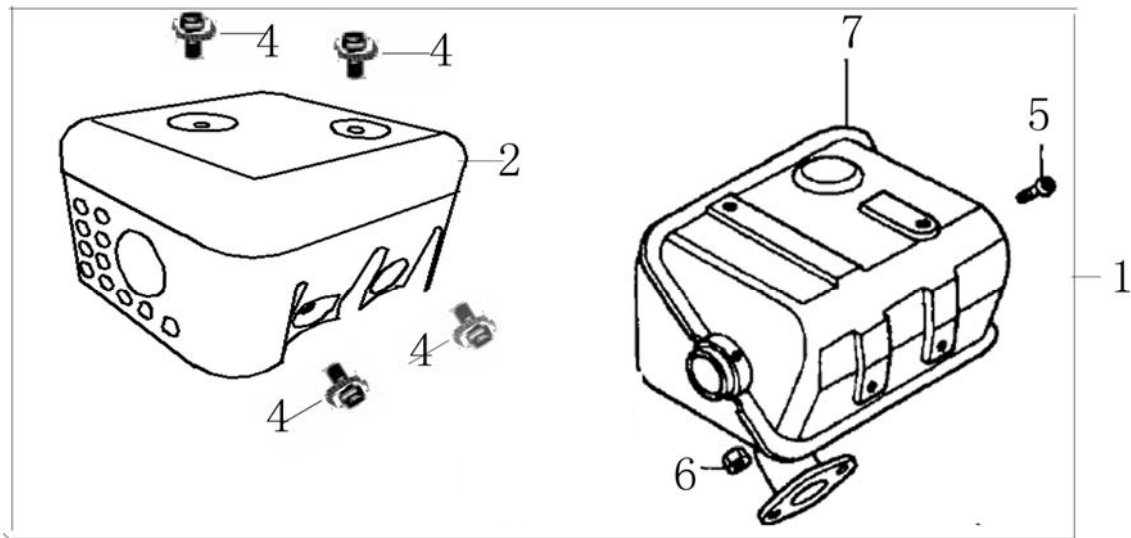
| REF. | CODIGO | DESCRIPCION | CANTIDAD |
|------|----------|----------------------|----------|
| 1 | -- | NO SUMINISTRABLE | 1 |
| 2 | -- | NO SUMINISTRABLE | 1 |
| 3 | -- | NO SUMINISTRABLE | 1 |
| 4 | -- | NO SUMINISTRABLE | 1 |
| 5 | -- | NO SUMINISTRABLE | 1 |
| 6 | -- | NO SUMINISTRABLE | 1 |
| 7 | -- | NO SUMINISTRABLE | 1 |
| 8 | -- | NO SUMINISTRABLE | 1 |
| 9 | -- | NO SUMINISTRABLE | 1 |
| 10 | -- | NO SUMINISTRABLE | 1 |
| 11 | E160-020 | JUNTA ADMISION | 1 |
| 12 | E160-019 | SEPARADOR | 1 |
| 13 | E120-070 | JUNTA CARBURADOR | 1 |
| 14 | -- | NO SUMINISTRABLE | 1 |
| 15 | -- | NO SUMINISTRABLE | 1 |
| 16 | E160-018 | CARBURADOR | 1 |
| 17 | E120-067 | JUNTA FILTRO DE AIRE | 1 |
| 18 | -- | NO SUMINISTRABLE | 1 |
| 19 | -- | NO SUMINISTRABLE | 1 |
| 20 | -- | NO SUMINISTRABLE | 1 |
| 21 | E160-017 | PALANCA STARTER | 1 |
| 22 | -- | NO SUMINISTRABLE | 1 |

10. FILTRO DEL AIRE



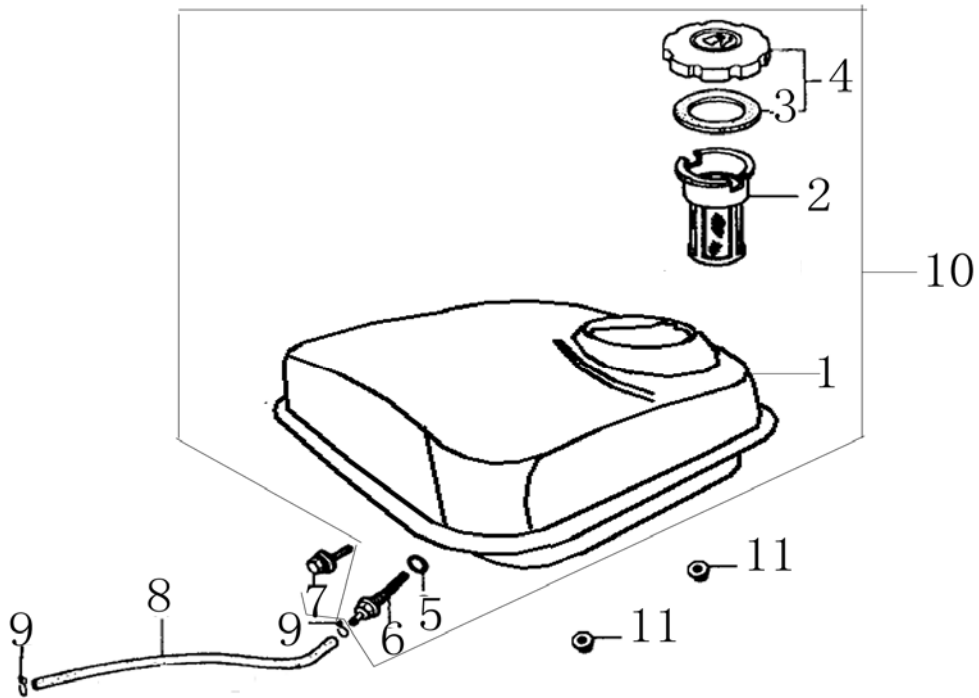
| REF. | CODIGO | DESCRIPCION | CANTIDAD |
|------|-----------|------------------------------|----------|
| | E160-2000 | CONJUNTO FILTRO DE AIRE | 1 |
| 1 | E120-056 | TUERCA PALOMILLA | 1 |
| 2 | E120-057 | ARANDELA | 1 |
| 3 | E120-058 | JUNTA | 1 |
| 4 | E160-015 | TAPA FILTRO DE AIRE | 1 |
| 5 | NUT-M6 | TUERCA M6 | 2 |
| 6 | E120-060 | ELEMENTO FILTRANTE "ESPUMA" | 1 |
| 7 | E120-061 | BASE FILTRO DE AIRE | 1 |
| 8 | E120-062 | CUERPO PRINCIPAL FILTRO AIRE | 1 |

11. SILENCIADOR



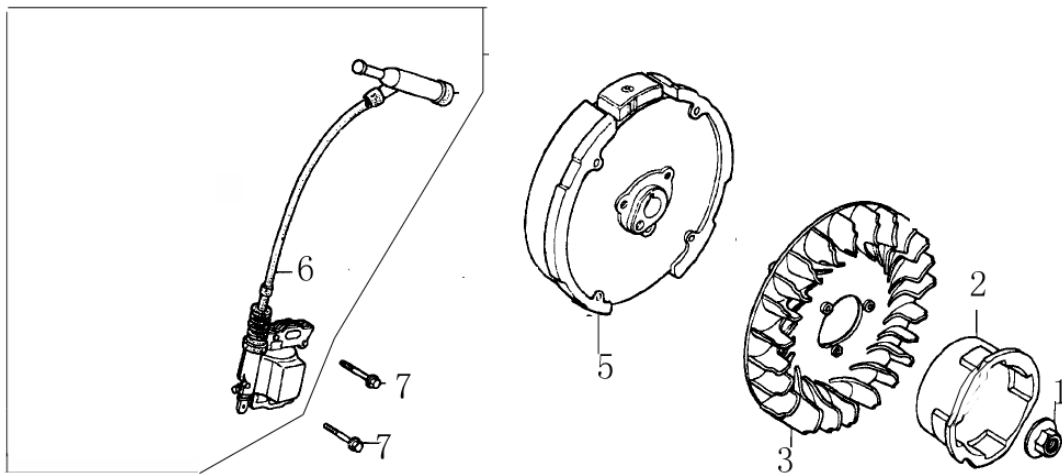
| REF. | CODIGO | DESCRIPCION | CANTIDAD |
|------|-----------|----------------------|----------|
| 1 | E160-3000 | CONJUNTO SILENCIADOR | 1 |
| 2 | E160-028 | PROTECTOR | 1 |
| 3 | -- | NO SUMINISTRABLE | 1 |
| 4 | E120-096 | TORNILLO | 4 |
| 5 | -- | NO SUMINISTRABLE | 1 |
| 6 | E120-099 | TUERCA | 2 |
| 7 | E160-029 | SILENCIADOR | 1 |

12. DEPOSITO DE COMBUSTIBLE



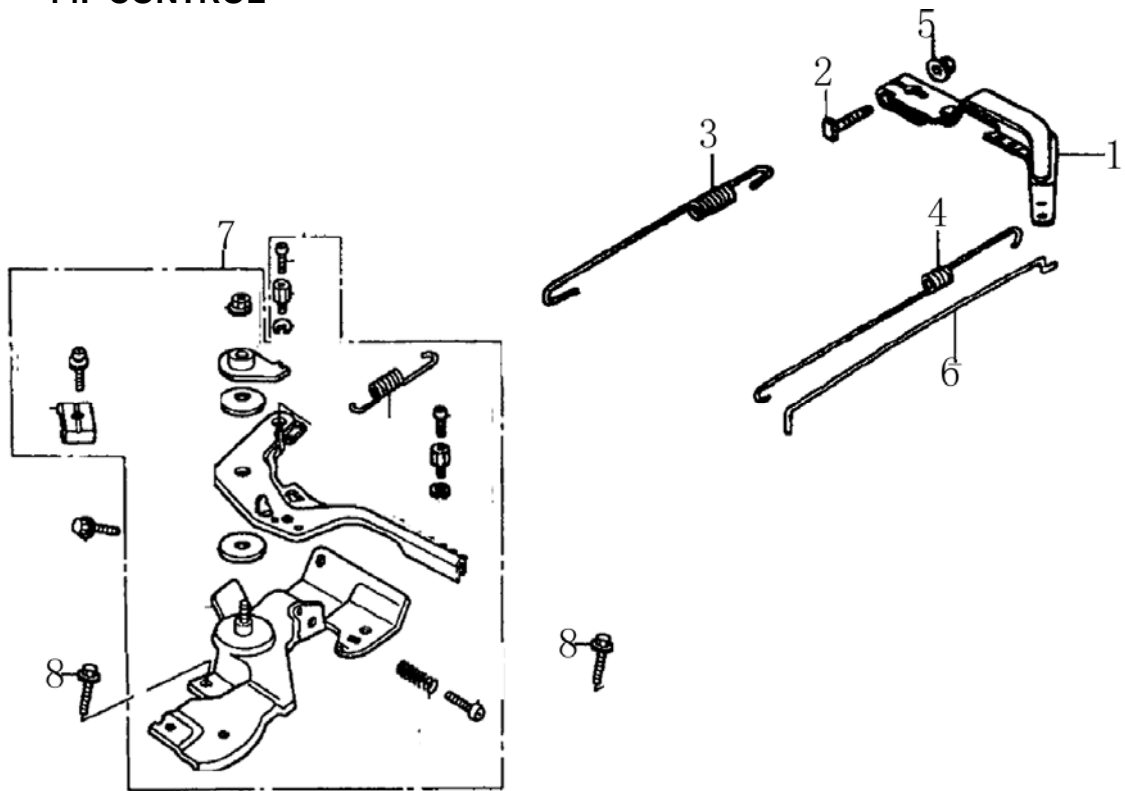
| REF. | CODIGO | DESCRIPCION | CANT1IDAD |
|------|-------------|-------------------------|-----------|
| 1 | E160-001 | DEPOSITO DE COMBUSTIBLE | 1 |
| 2 | E120-005 | FILTRO | 1 |
| 3 | -- | NO SUMINISTRABLE | 1 |
| 4 | E120-004 | CONJUNTO TAPON | 1 |
| 5 | -- | JUNTA | 1 |
| 6 | E120-003 | FUE OUTLET JOINT | 1 |
| 7 | SCREW-M6X29 | TORNILLO | 1 |
| 8 | E120-002 | TUBO COMBUSTIBLE | 1 |
| 9 | E120-001 | CLIP | 2 |
| 10 | -- | PEDIRLO POR COMPONENTES | 1 |
| 11 | NUT-M8 | TUERCA | 2 |

13. VOLANTE - ENCENIDO



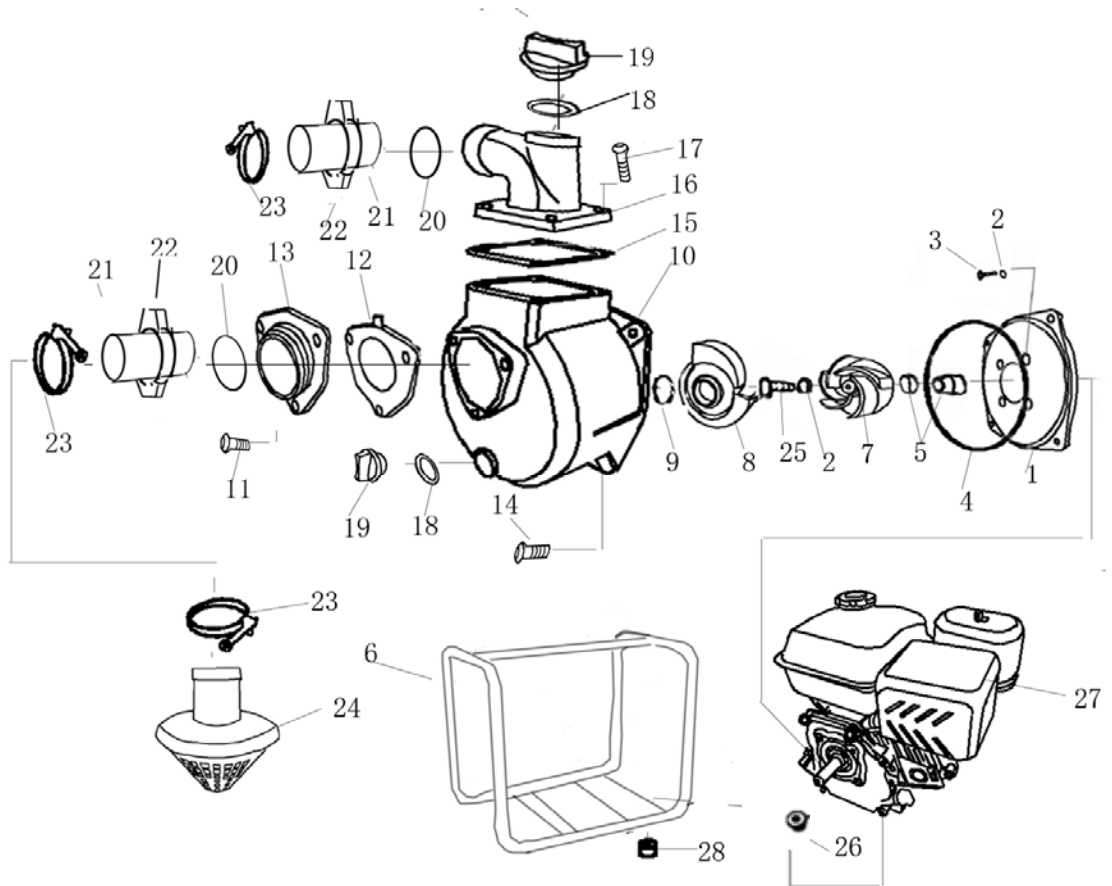
| REF. | CODIGO | DESCRIPCION | CANTIDAD |
|------|-------------|------------------|----------|
| 1 | E120-029 | TUERCA | 1 |
| 2 | E120-030 | POLEA ARRANQUE | 1 |
| 3 | E160-007 | VENTILADOR | 1 |
| 5 | E160-008 | CONJUNTO VOLANTE | 1 |
| 6 | E160-016 | BOBINA | 1 |
| 7 | SCREW-M6X25 | TORNILLO | 2 |

14. CONTROL



| REF. | CODIGO | DESCRIPCION | CANTIDAD |
|------|-------------|---------------------|----------|
| 1 | E120-009 | PALANCA REGULADOR | 1 |
| 2 | E120-015 | TORNILLO | 1 |
| 3 | E160-003 | MUELLE REGULADOR | 1 |
| 4 | E160-002 | MUELLE CARBURADOR | 1 |
| 5 | NUT-M6 | TUERCA | 1 |
| 6 | E160-004 | VARILLA CARBURADOR | 2 |
| 7 | E160-005 | CONJUNTO ACELERADOR | 1 |
| 8 | SCREW-M6X12 | TORNILLO | 1 |

15. BOMBA MF-36 VERSION 2010



BOMBA MF-36 VERSION 2010

| REF. | CODIGO | DESCRIPCION | CANTIDAD |
|------|------------|---|----------|
| | BMF36-2010 | KIT BOMBA COMPLETA MF-36 VERSION 2010 - CIGUEÑAL CILINDRICO CON CHAVETA | 1 |
| 1 | C001Q | TAPA POSTERIOR | 1 |
| 2 | C003 | JUNTA TORICA 16X8X1,5 | 5 |
| 3 | C004 | TORNILLO M8X60 | 4 |
| 4 | C002 | JUNTA TORICA BOMBA | 1 |
| 5 | C500 | SELLO MECANICO | 1 |
| 6 | C029 | CHASIS | 1 |
| 7 | C008Q | RODETE | 1 |
| 8 | C009 | DIFUSOR | 1 |
| 9 | C010 | JUNTA TORICA DIFUSOR | 1 |
| 10 | C011 | CUERPO BOMBA | 1 |
| 11 | C018 | TORNILLO M8X20 | 3 |
| 12 | C016 | VALVULA ANTIRETORNO | 1 |
| 13 | C017 | PLATINA ASPIRACION | 1 |
| 14 | C013 | TORNILLO M8X20 | 4 |
| 15 | C024 | JUNTA | 1 |
| 16 | C025 | PLATINA IMPULSION | 1 |
| 17 | C026 | TORNILLO M8X25 | 4 |
| 18 | C014 | JUNTA TORICA TAPON | 2 |
| 19 | C015 | TAPON | 2 |
| 20 | C019 | JUNTA | 2 |
| 21 | C021A | RACOR | 2 |
| 22 | C020A | TUERCA RACOR | 2 |
| 23 | C023 | ABRAZADERA | 3 |
| 24 | C022 | PROTECTOR | 1 |
| 25 | C501 | TORNILLO M8X32 | 1 |
| 26 | C028 | TUERCA M8 | 4 |
| 27 | 8481 | MOTOR ECO-160 Q | 1 |
| 28 | C027 | SILEMBLOC | 4 |